

## 中华人民共和国国家标准

## 矿山巷道支护用热轧 U 型钢

GB 4697—91

代替 GB 4697—84

Hot-rolled U-type steel for mine timbering

## 1 主题内容与适用范围

本标准规定了矿山巷道支护用热轧 U 型钢的尺寸、外形、重量、技术要求、试验方法、检验规则、包装、标志及质量证明书。

本标准适用于制造矿山巷道支架用的热轧 U 型钢。

## 2 引用标准

- GB 222 钢的化学分析用试样取样法及成品化学成分允许偏差
- GB 223 钢铁及合金化学分析方法
- GB 228 金属拉伸试验方法
- GB 232 金属弯曲试验方法
- GB 1591 低合金结构钢
- GB 2101 型钢验收、包装、标志及质量证明书的一般规定
- GB 2975 钢材力学及工艺性能试验取样规定
- GB 6397 金属拉伸试验试样

## 3 尺寸、外形、重量

## 3.1 尺寸及允许偏差

3.1.1 型钢的截面尺寸应符合图 1、图 2、图 3 和表 1 的规定。

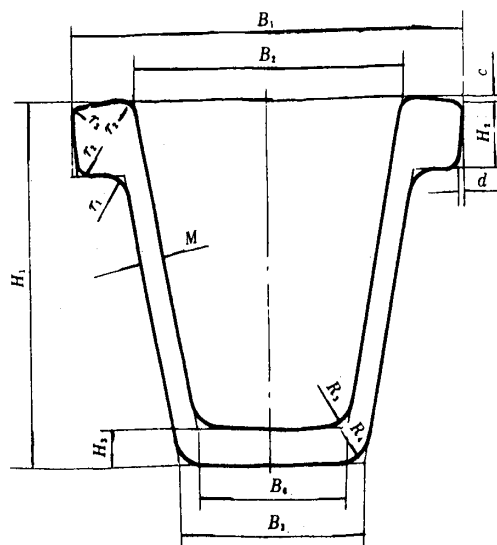


图 1 18U 截面图

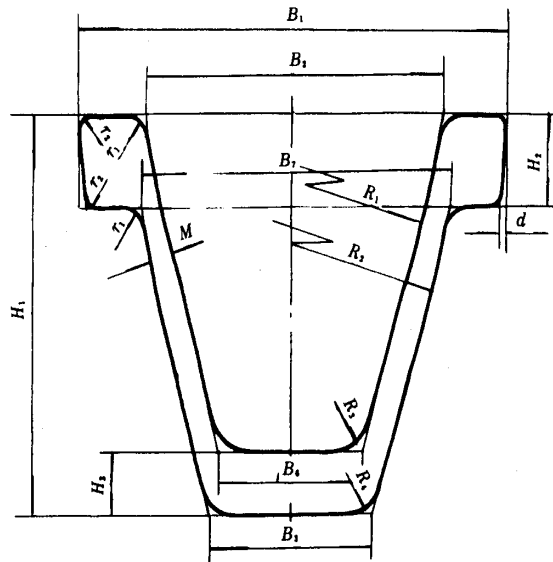


图 2 25U 截面图

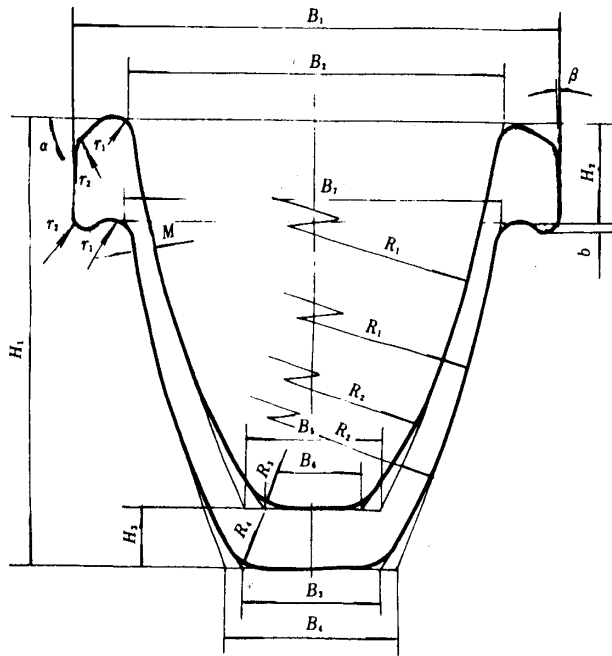


图 3 29U 截面图

- 3.1.2 型钢的截面面积及截面参数应符合表 2 的规定。
- 3.1.3 型钢截面尺寸允许偏差应符合表 3 的规定。

GB 4697—91

表 1

mm

型号	$H_1$	$H_2$	$H_3$	$B_1$	$B_2$	$B_3$	$B_4$	$B_5$	$B_6$	$B_7$	$M$	$b$
18U	99	18	10	122	84	57	—	—	46.2	—	7.5	—
25U	110	26	17	134	92	50.8	—	—	45	94.1	6.6	—
29U	124	28.5	16	150.5	116	44	53	42	30	116.6	7.2	3

型号	$c$	$d$	$R_1$	$R_2$	$R_3$	$R_4$	$r_1$	$r_2$	$r_3$	$\alpha$	$\beta$
18U	2	2	—	—	9	9	8	4	2	—	—
25U	0	2.5	400	400	12	10	7	2	—	—	—
29U	—	—	450	185	15	16	7	4	—	40°	3°

表 2

型号	截面积 cm <sup>2</sup>	理论重量 kg/m	截面参数						
			X-X				Y-Y		
			$I_x, \text{cm}^4$	$W_x, \text{cm}^3$	$i_x, \text{cm}$	$S_x, \text{cm}$	$I_y, \text{cm}^4$	$W_y, \text{cm}^3$	$i_y, \text{cm}$
18U	24.15	18.96	284.26	56.29	3.43	75.40	331.35	54.32	3.70
				57.43					
25U	31.54	24.76	451.70	81.68	3.78	110.90	508.70	75.92	4.02
				82.58					
29U	37.00	29.00	612.00	106.00	4.07	212.91	771.00	102.00	4.57
				92.00					

表 3

mm

型号	高度 $H_1$	底厚 $H_3$	外开口宽度 $B_1$	立腿厚(最薄处) $M$
18U	99 <sup>+1.0</sup> <sub>-1.5</sub>	10 <sup>+0.5</sup> <sub>-1.0</sub>	122 <sup>+1.0</sup> <sub>-2.0</sub>	7.5 <sup>+0.8</sup> <sub>-0.5</sub>
25U	110 <sup>+1.0</sup> <sub>-1.5</sub>	17 <sup>+0.5</sup> <sub>-1.2</sub>	134 <sup>+1.0</sup> <sub>-3.0</sub>	6.6 <sup>+0.8</sup> <sub>-0.5</sub>
29U	124 <sup>+1.0</sup> <sub>-1.5</sub>	16 <sup>+0.5</sup> <sub>-1.2</sub>	150.5 <sup>+1.0</sup> <sub>-3.0</sub>	7.2 <sup>+0.8</sup> <sub>-0.5</sub>

3.1.4 长度及允许偏差

3.1.4.1 型钢的通常长度为 5~12 m。

3.1.4.2 型钢按定尺或倍尺交货时应在合同中注明,其定尺长度允许偏差:

长度 ≤ 8 m 为 +40 mm  
 > 8 m 为 +80 mm

3.2 外形

3.2.1 型钢每米弯曲度不得大于 4 mm,总弯曲度不得大于总长度的 0.4%。

3.2.2 型钢不得有显著扭转。

3.3 交货重量

## GB 4697—91

型钢按实际重量交货,亦可按理论重量交货。按理论重量交货时,钢的密度为  $7.85 \text{ g/cm}^3$ 。各型号的理论重量列于表 2。

## 4 技术要求

## 4.1 钢的牌号和化学成分

4.1.1 型钢的牌号和化学成分(熔炼分析)应符合表 4 的规定。

表 4

牌 号	化 学 成 分, %					
	C	Si	Mn	V	P	S
					不大于	
16MnK	0.12~0.20	0.20~0.55	1.20~1.60	—	0.045	0.045
20MnK	0.15~0.26	0.20~0.60	1.20~1.60	—	0.050	0.050
25MnK	0.21~0.31	0.20~0.60	1.20~1.60	—	0.050	0.050
20MnVK	0.17~0.24	0.17~0.37	1.20~1.60	0.07~0.20	0.045	0.045
25MnVK	0.22~0.30	0.50~0.90	1.30~1.60	0.06~0.13	0.050	0.050

4.1.2 钢中 Cr、Ni、Cu 的残余含量应各不大于 0.30%。如供方能保证,可不作分析。

4.1.3 经供需双方协议,除表 4 规定的牌号外,亦可用其他牌号生产。

4.1.4 成品钢材化学成分的允许偏差应符合 GB 222 的规定。

## 4.2 冶炼方法

钢由氧气转炉、平炉或电炉冶炼。除非需方有特殊要求,并在合同中注明,冶炼方法一般由供方决定。

## 4.3 交货状态

型钢以热轧状态交货。

## 4.4 力学性能和工艺性能

钢材的力学性能和工艺性能应符合表 5 的规定。

表 5

牌号	屈服点 $\sigma_s$	抗拉强度 $\sigma_b$	伸长率 $\delta$	冷弯 180° $d$ = 弯心直径 $a$ = 试样厚度
	MPa	MPa	%	
	不小于			$d = 3a$
16MnK	325	490	21	
20MnK	335	490	16	
25MnK	335	520	16	
20MnVK	390	570	14	
25MnVK	490	635	18	

## 4.5 表面质量

型钢表面不得有裂纹、夹杂,型钢不得有分层。但允许有局部发纹和深度不超过 0.8 mm 的折叠、结疤、凹坑、麻点、划痕及高度不超过 1.0 mm 的凸块。钢材表面缺陷允许清理,但不得横向清理,清理处应圆滑无棱角,清理宽度应不小于清理深度的五倍。清理深度从实际尺寸算起,不得超过钢材允许的负偏差。

## GB 4697—91

## 5 试验方法

每批钢材的检验项目、取样数量和试验方法应符合表 6 的规定。

表 6

序号	检验项目	取样数量 (个)	取样部位	试验方法
1	化学成分	1 (每炉罐号)	GB 222	GB 223
2	拉伸	1	按 7.3 条规定	GB 228、GB 6397 试样号 R4
3	冷弯	1	按 7.3 条规定	GB 232
4	尺寸	逐支	—	量具
5	表面	逐支	—	宏观

## 6 检验规则

## 6.1 检查和验收

钢材由供方技术监督部门检查和验收。

## 6.2 组批规则

钢材的组批规则应符合 GB 1591 的规定。

## 6.3 取样部位

## 6.3.1 型钢的取样部位应符合图 4 和表 6 的规定。

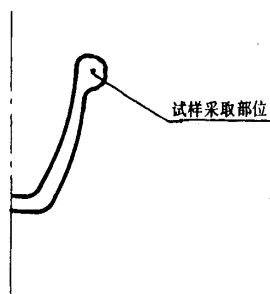


图 4 力学和工艺性能试样采取部位

## 6.3.2 型钢的高度和外窗口宽度在距端部不小于 750 mm 处测量。

## 6.4 复验规则

钢材的复验规则应符合 GB 2101 的规定。

## 7 包装标志及质量证明书

型钢的包装标志及质量证明书应符合 GB 2101 的规定。其中包装应符合 II 类包装规定。