

ICS 23.040.10
H 48



中华人民共和国国家标准

GB/T 2102—2006
代替 GB/T 2102—1988

钢管的验收、包装、标志和质量证明书

Acceptance, packing, marking and quality certification of steel pipe

2006-09-12 发布

2007-02-01 实施



中华人民共和国国家质量监督检验检疫总局 发布
中国国家标准化管理委员会

前 言

本标准与 ASTM A 700:1999《国内运输钢材的包装、标志和装货方式的标准实施办法》的一致性程度为非等效。

本标准代替 GB/T 2102—1988《钢管的验收、包装、标志和质量证明书》。

本标准与 GB/T 2102—1988 相比,主要变化如下:

- 修改了钢管的验收规则;
- 增加了规范性引用文件、术语;
- 增加了钢管捆扎包装材料的规定;
- 增加了钢管铁丝捆扎包装每道次铁丝股数的规定;
- 增加了管端开坡口钢管的管端保护规定。

本标准由中国钢铁工业协会提出。

本标准由全国钢标准化技术委员会归口。

本标准起草单位:冶金工业信息标准研究院、天津钢管集团有限责任公司、浙江久立不锈钢管股份有限公司、攀钢集团成都钢铁有限责任公司。

本标准主要起草人:黄颖、郑述懿、邵羽、李奇、蔡兴强、安健波。

本标准 1980 年首次发布,1988 年 2 月第一次修订。

钢管的验收、包装、标志和质量证明书

1 范围

本标准规定了钢管的验收、包装、标志和质量证明书的一般技术要求。

本标准适用于钢管的验收、包装、标志和质量证明书。当产品标准有特殊规定时,应按产品标准的规定执行。

2 规范性引用文件

下列文件中的条款通过本标准的引用而成为本标准的条款。凡是注日期的引用文件,其随后所有的修改单(不包括勘误的内容)或修订版均不适用于本标准,然而,鼓励根据本标准达成协议的各方研究是否可使用这些文件的最新版本。凡是不注日期的引用文件,其最新版本适用于本标准。

GB/T 8170 数值修约规则

GB/T 15574 钢产品分类(GB/T 15574—1995,eqv ISO 6929:1987)

3 术语

下列术语和定义适用于本标准。

3.1

包装 package

将一根或一根以上产品裹包、捆扎或放置在容器中组成一个货物单元。

3.2

标志 mark

标识钢材特性的方法或内容,常用的方法有喷印、盖印、滚印、打印、粘贴印记或贴(挂)标签、吊牌。

3.3

标签 label

固定在包装件上的卡片,卡片上面标志内容包括产品名称、规格、制造厂等。

3.4

吊牌 tag

固定在包装件或容器上的一种活动标签,常用硬质塑料、金属材料制造。

3.5

捆扎材料 strapping

用来捆扎钢管或包装件的挠性材料,常采用的挠性材料有钢带、钢丝等。

3.6

捆扎保护材料 hand protector

放置在钢管之间或钢管与捆扎材料之间的,防止钢管损坏和防止包装捆扎材料被切断的材料。

4 验收规则

4.1 检查和验收

钢管的质量由制造厂技术质量监督部门进行检查和验收。供方应保证交货钢管符合相应产品标准的规定。需方有权按相应产品标准进行检查和验收。

GB/T 2102—2006

4.2 组批规则

钢管应成批提交验收,组批规则应符合相应产品标准的规定。

4.3 检验项目、取样数量、取样部位和试验方法

钢管的检验项目、取样数量、取样部位和试验方法,应符合相应产品标准的规定。

4.4 冲击试验结果的判定

4.4.1 当产品标准无规定时,单根抽样钢管冲击试验应采用一组 3 个试样,一组 3 个试样的平均值应不小于规定值(最小平均值),允许其中有 1 个试样的值(单个值)低于规定值,但应不低于规定值的 70%。

4.4.2 若单根抽样钢管的一组 3 个试样的结果没有满足上述规定,但低于规定值的试样不超过 2 个,且低于规定值 70%的试样不超过 1 个,制造厂可从同一抽样钢管上再取一组 3 个试样,在第二组试样试验后,如果同时满足下列条件,该抽样钢管判为合格:

- a) 6 个试样的平均值不小于规定值;
- b) 低于规定值的试样不超过 2 个;
- c) 低于规定值 70%的试样不超过 1 个。

如果没有满足上述条件,该抽样钢管应判为不合格。

4.5 复验和判定

4.5.1 代表一批钢管的试验结果,某一项不符合产品标准的规定时,制造厂可从同一批剩余钢管中,任取双倍数量的试样,进行不合格项目的复验。冲击试验每根复验抽样钢管的试验要求和判定原则应符合 4.4 条的规定。若所有复验结果(包括该项目试验所要求的任一指标)均符合产品标准的规定,则除最初检验的不合格钢管外,该批钢管判为合格。

4.5.2 下列检验项目,初验不合格时,不允许进行复验:

- a) 低倍组织缺陷中有白点;
- b) 金相检验中的显微组织、晶粒度、脱碳层。

4.5.3 若复验结果不合格或初验金相检验不合格,制造厂可将该批剩余钢管逐根检验或整批重新进行热处理。重新热处理的钢管,应作为新的一批重新检查和验收。钢管重新热处理的次数应不超过 2 次。

4.6 化学成分的验收

如产品标准未作特殊规定,钢管的化学成分按熔炼成分验收。

4.7 数字修约

当需要评定试验结果是否符合规定值时,试验结果应修约到与规定值末位数字所标识的数位相一致,其修约方法应符合 GB/T 8170 的规定。

5 包装

5.1 一般规定

5.1.1 包装应能避免钢管在正常装卸、运输和贮存中松散和受损。

5.1.2 需方对钢管的包装材料和包装方式有特殊要求的应在合同中注明,若未注明,包装材料和包装方式由供方选择。

5.1.3 钢管产品的分类应符合 GB/T 15574 的规定。

5.2 包装材料

5.2.1 包装材料应符合有关标准的规定。本标准中没有包括的或没有具体规定的材料,其质量应当与预定的用途相适应。包装材料可根据技术和经济的发展而改变。

5.2.2 成捆钢管应采用捆扎材料捆扎牢固。捆扎材料可以是钢带、钢丝或非金属柔性材料等。

5.2.3 根据需方要求,为保护钢管不受损坏和捆扎材料不被切断,可在钢管与钢管间、钢管与捆扎材料间使用保护材料。保护材料可以是木材、金属、纤维板、塑料或其他适宜的材料。

5.2.4 根据需方要求,钢管内表面有清洁要求时,包装可用防护包装材料。常用的防护包装材料有牛皮纸、气相防锈纸、防油纸、塑料薄膜或在钢管两端加盖塑料封帽,外径大于 426 mm 的钢管没有封帽时可用麻袋布或塑料布封口包装管端两头。

5.2.5 根据需方要求,钢管表面可涂保护层。保护层应是防腐蚀材料,必要时应考虑到涂敷的方法、涂层厚度且容易去除。

保护层材料推荐使用表 1 所示的材料。若需方未在合同中注明,保护层材料由供方选择。

表 1

涂层类型	涂层的方法	目的
A 型——由溶在石油中的防锈剂组成的软质保护剂	冷喷、浸或刷	保护钢管在短期(室内贮存不超过三个月)保存期内不腐蚀、不生锈
C 型——硬质无水清漆、树脂或塑料涂层	冷喷、浸或刷	保护钢管在运输和室外贮存(不超过六个月)不腐蚀
D 型——溶在溶剂的中等软质薄膜保护剂	冷喷、浸或刷	保护定尺长度钢管的端部
水溶性	冷喷、浸或刷	保护钢管在运输和室外贮存(不超过六个月)不腐蚀

5.3 捆扎包装

5.3.1 钢管一般采用捆扎成捆包装交货。每捆应是同一批号(产品标准允许并批者除外)的钢管。抛光钢管、高精度钢管和冷拔(轧)不锈钢管每捆重量应不超过 2 500 kg,其余钢管每捆重量不应超过 5 000 kg。经供需双方协议,并在合同中注明,每捆钢管的重量可采用其他规定。

5.3.2 钢管捆扎包装件的形式,如图 1、图 2、图 3 和图 4 所示。捆扎部位应为距钢管两端端部 300 mm~500 mm起,均匀分布各道次。经供需双方协商,也可采用其他捆扎包装件的形式。

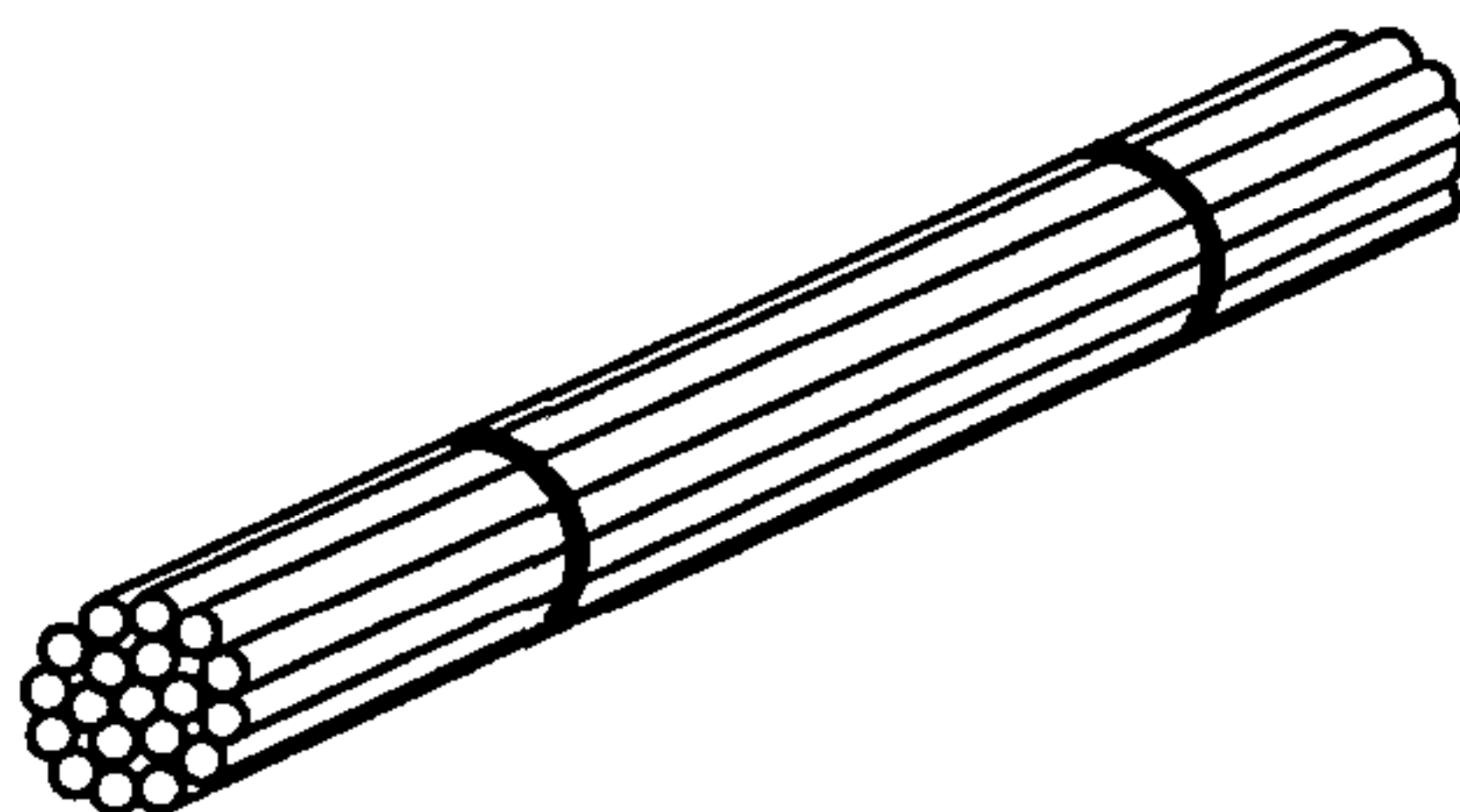


图 1 一般包装件

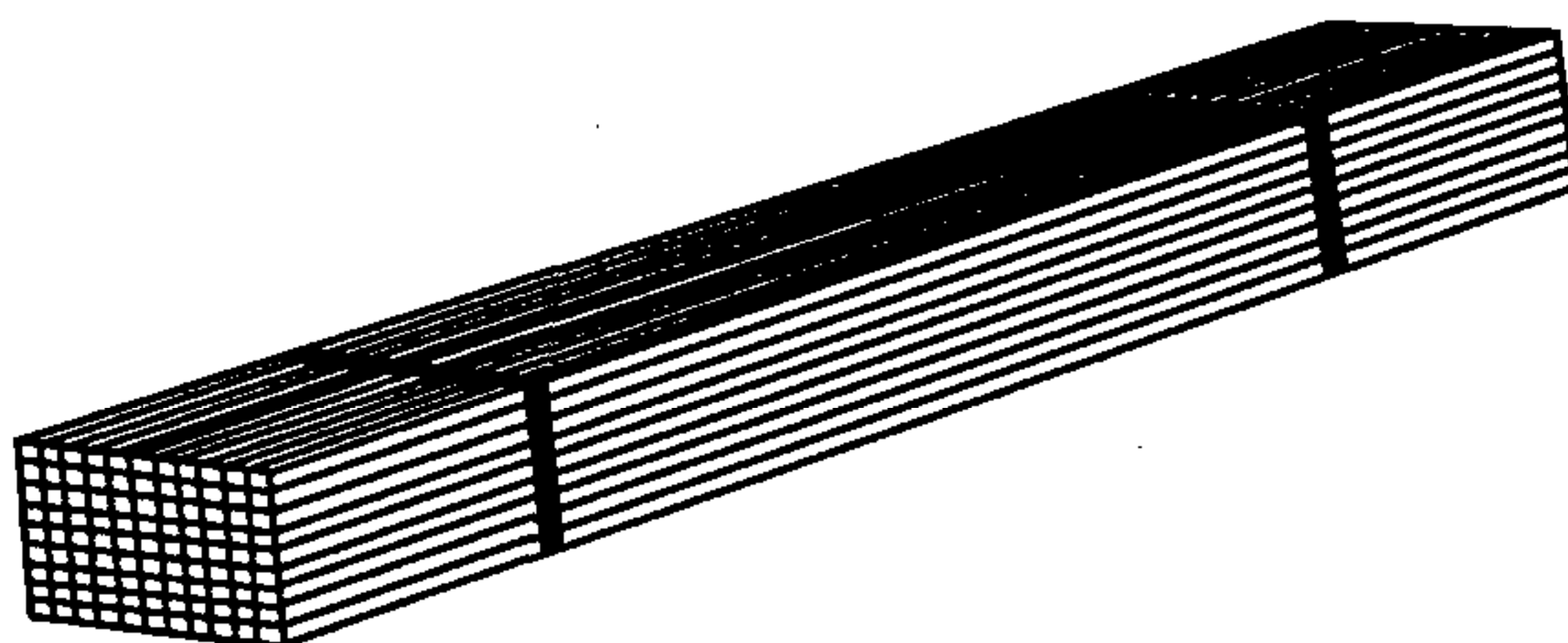


图 2 矩形包装件

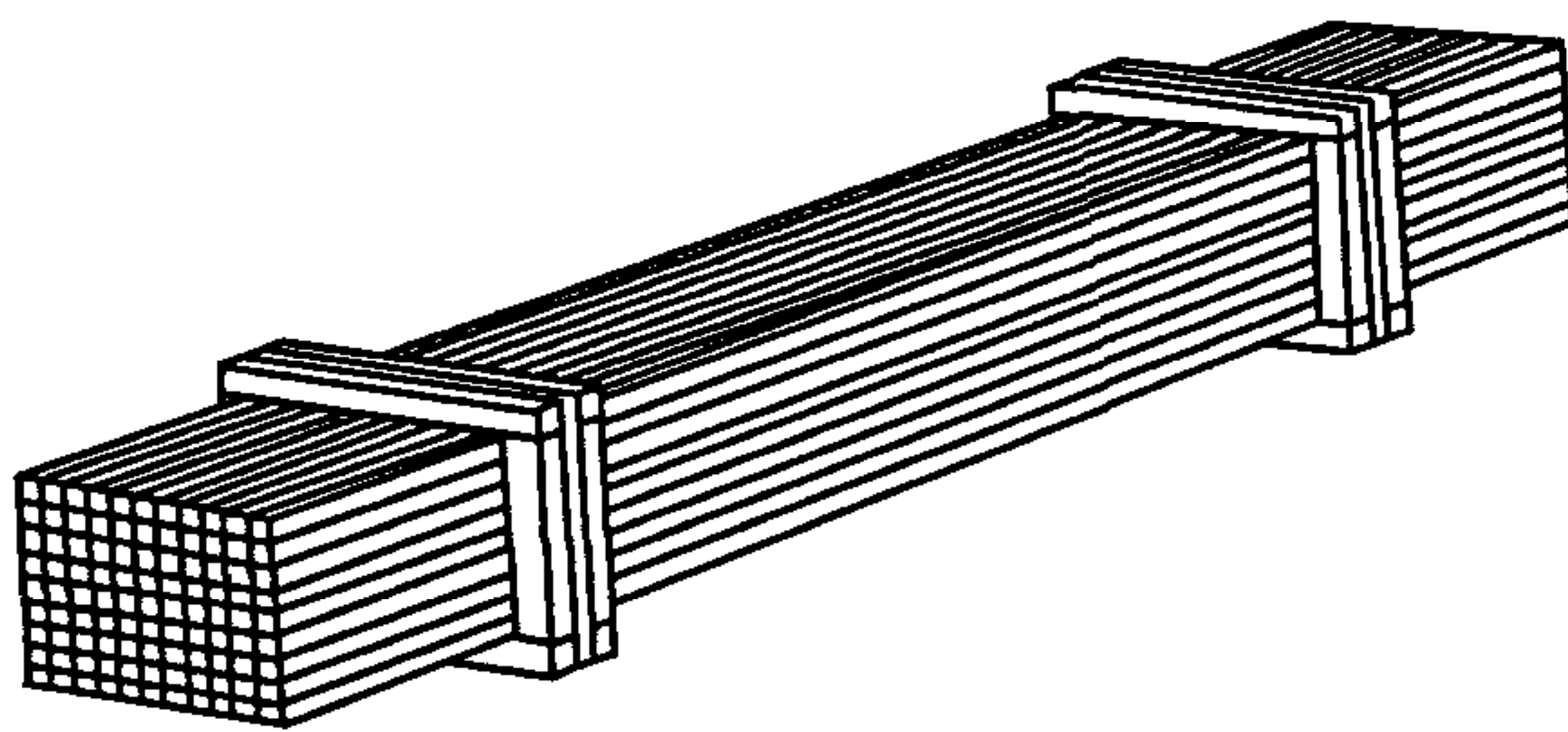


图3 框架式包装件

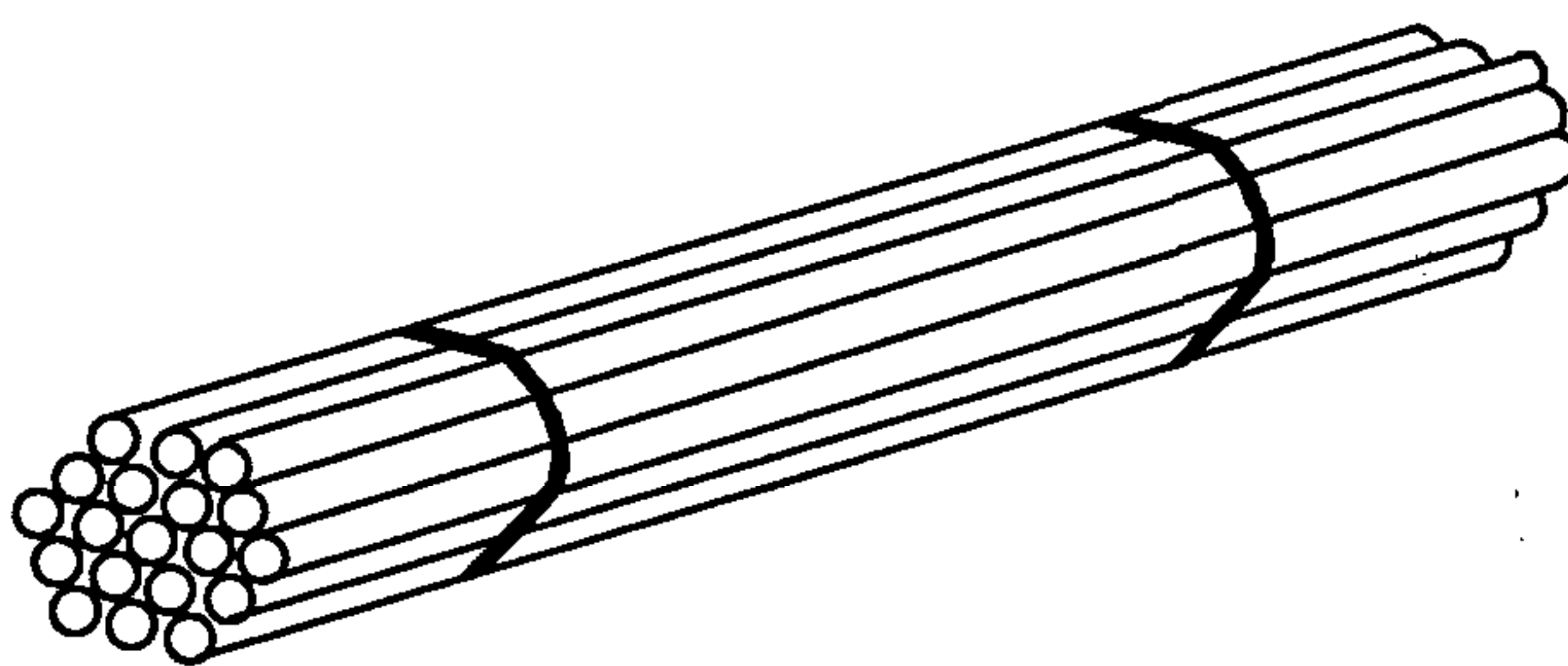


图4 六角形包装件

5.3.3 每捆钢管的捆扎道数应符合表2的规定。

表2

每捆钢管长度/m	最少捆扎道数
≤3	2
>3~4.5	3
>4.5~7	4
>7~10	5
>10	6

5.3.4 外径大于159 mm的钢管或截面周长大于500 mm的异型钢管,可散装交货。钢丝捆扎时,每道次应最少拧成2股,并根据钢管外径和每捆钢管重量的增加而增加每道次钢丝股数。

5.3.5 成捆钢管的一端应放置平齐。

5.3.6 定尺长度(或倍尺长度)交货的钢管,其搭配交货的非定尺(或非倍尺)长度钢管,应单独捆扎包装。短尺钢管应单独捆扎包装交货。

5.3.7 管端带螺纹的钢管应拧有螺纹保护器。公称直径小于65 mm的带螺纹低压流体输送用焊接钢管,可不拧螺纹保护器。根据需方要求,并在合同中注明,带螺纹的钢管一端可拧有管接头。

带螺纹的钢管及其管接头的螺纹和加工表面,应涂螺纹脂、防锈油或其他防锈剂。

5.3.8 管端开坡口的钢管,根据需方要求,钢管两端可加管端保护器。

5.3.9 不锈钢管应采用以下包装方式:

- a) 壁厚与外径之比小于3%的不锈钢薄壁钢管捆扎应采用图3所示形式,或采用容器包装;大口径不锈钢管应在其两端加上支撑物,以避免运输、装卸过程中发生变形;
- b) 不锈钢抛光管捆扎前应逐根用塑料薄膜包裹;冷拔或冷轧不锈钢管捆扎前应用不少于两层的

麻袋布、编织带或塑料布紧密包裹。不锈钢管与钢带或钢丝之间应有保护材料；

c) 其他不锈钢管依据品种、最后一道工序、尺寸和运输方法的不同而采用适宜的包装方式。

5.3.10 抛光钢管、精密钢管捆扎前内外表面应涂防锈油或其他防锈剂，并用防潮纸和麻袋布(或编织带、塑料布)依次包裹。

5.4 容器包装

5.4.1 经供需双方协商并在合同中注明，壁厚不大于 1.5 mm 的冷拔或冷轧无缝钢管、壁厚不大于 1 mm 的电焊钢管、经表面抛光的热轧不锈钢管、表面粗糙度 Ra 不大于 $3.2 \mu\text{m}$ 的精密钢管，可用坚固的容器(例如铁箱和木箱)包装。

5.4.2 包装后的容器可装钢管重量应符合表 3 的规定。经供需双方协商，每个容器的可装钢管重量可加大。

表 3

钢管类型	每个容器的可装钢管最大重量/kg
外径小于 20 mm 的钢管和截面周长小于 65 mm 的异型钢管	2 500
外径不小于 20 mm 的钢管和截面周长不小于 65 mm 的异型钢管	3 000

5.4.3 钢管装入容器时，容器内壁应垫上油毡纸、塑料布或其他防潮材料。对外表面有要求的钢管不允许松散在容器内，应用捆扎材料将钢管捆扎在一起，以防在吊装和运输中钢管在容器内碰撞、摩擦而造成外表面受损。容器外部应用钢带、双股钢丝或其他方法捆扎拧紧。

5.4.4 管接头单独发货应装入容器。每个容器的最大的重量为 250 kg。

6 标志

6.1 一般要求

6.1.1 标志应醒目、牢固，字迹应清晰、规范、不易褪色。

6.1.2 标志应至少包括如下内容：制造厂名称或商标、产品标准号、钢的牌号、产品规格及可追踪性识别号码。对于精加工程度高的钢管可以增加主要性能指标和尺寸精度级别等内容。

6.1.3 标志可采用喷印、盖印、滚印、打印、粘贴印记或贴(挂)标签、吊牌等方法，供方可选择一种或多种标志方法。

6.1.4 不锈钢管表面所用标记漆或墨水不得含有任何有害的金属或金属盐，如锌、铅或铜。

6.2 钢管标志

6.2.1 外径不小于 36 mm 的钢管应在距钢管一端端头不小于 200 mm 处开始，按 6.1.3 条规定的标志方法逐根进行标志。外径小于 36 mm 的钢管可不逐根标志。

6.2.2 低压流体输送用焊接钢管和镀锌焊接钢管、电线套管、一般用途的电焊钢管、异型断面焊接钢管、复杂断面的异型无缝钢管，可不逐根标志。

6.2.3 合金钢钢管标志应在钢的牌号后印有炉号、批号。

6.2.4 地质、石油用钢管的管接头，应有钢的牌号(钢级)标志。

6.2.5 车左螺纹的带螺纹钢管，应在标准号后印有“左”字或使用英文字母“L”。

6.2.6 成捆包装的每捆钢管应贴(挂)不少于 2 个标签或吊牌，每根钢管上有标记的可贴(挂)1 个标签或吊牌。标签或吊牌上应至少包括以下内容：制造厂名称或商标、产品标准号、钢的牌号、产品规格、炉号(产品标准未规定化学成分者除外)、批号、重量(或根数)和制造日期。

6.2.7 容器包装的钢管及管接头，在容器内应附 1 个标签或吊牌。在容器外端面上，也应贴(挂)1 个标签或吊牌。标签或吊牌上的内容应符合 6.2.6 条的规定。

7 质量证明书

7.1 每批交货的钢管应附有证明该批钢管符合订货合同和产品标准规定的质量证明书。

GB/T 2102—2006

7.2 质量证明书应由制造厂技术质量监督部门盖章,或由指定的负责人签发。

7.3 质量证明书应包括以下内容:

- a) 制造厂名称;
 - b) 需方名称;
 - c) 合同号;
 - d) 产品标准号;
 - e) 钢的牌号;
 - f) 炉号、批号、交货状态、重量、根数(或件数);
 - g) 品种名称、规格及质量等级;
 - h) 产品标准中所规定的各项检验结果(包括参考性指标);
 - i) 技术质量监督部门标记;
 - j) 质量证明书签发日期或发货日期。
-

中 华 人 民 共 和 国
国 家 标 准
钢管的验收、包装、标志和质量证明书
GB/T 2102—2006

*

中国标准出版社出版发行
北京复兴门外三里河北街16号
邮政编码:100045

网址 www.bzcbs.com

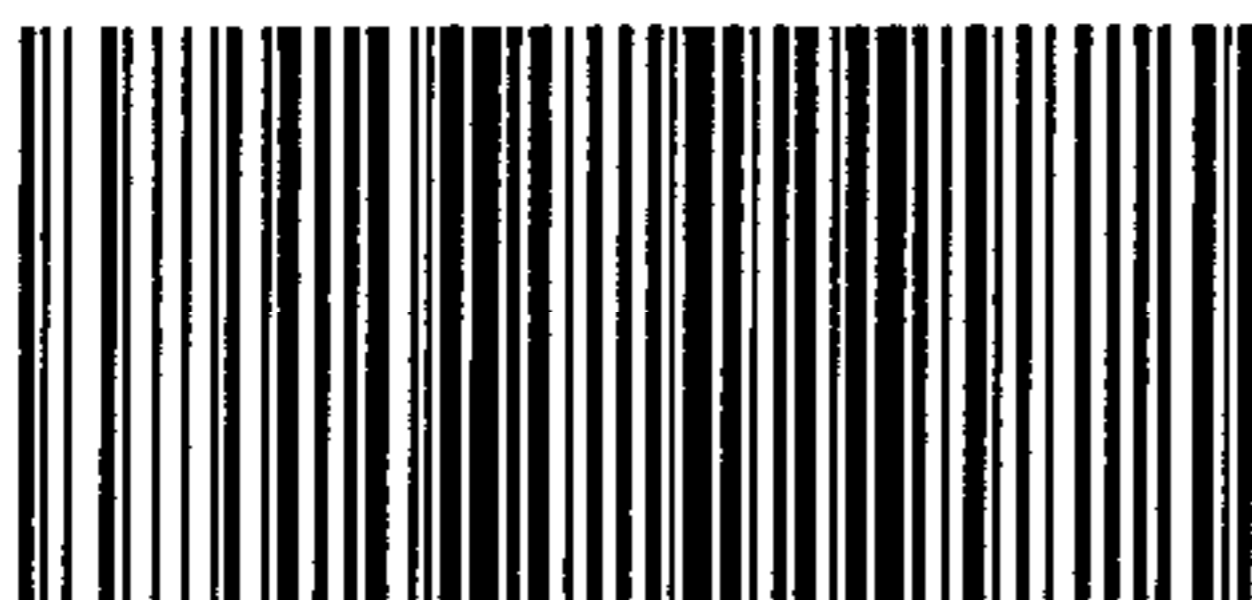
电话:68523946 68517548

中国标准出版社秦皇岛印刷厂印刷
各地新华书店经销

*

开本 880×1230 1/16 印张 0.75 字数 12 千字
2007年1月第一版 2007年1月第一次印刷

*



GB/T 2102-2006

如有印装差错 由本社发行中心调换
版权专有 侵权必究
举报电话:(010)68533533